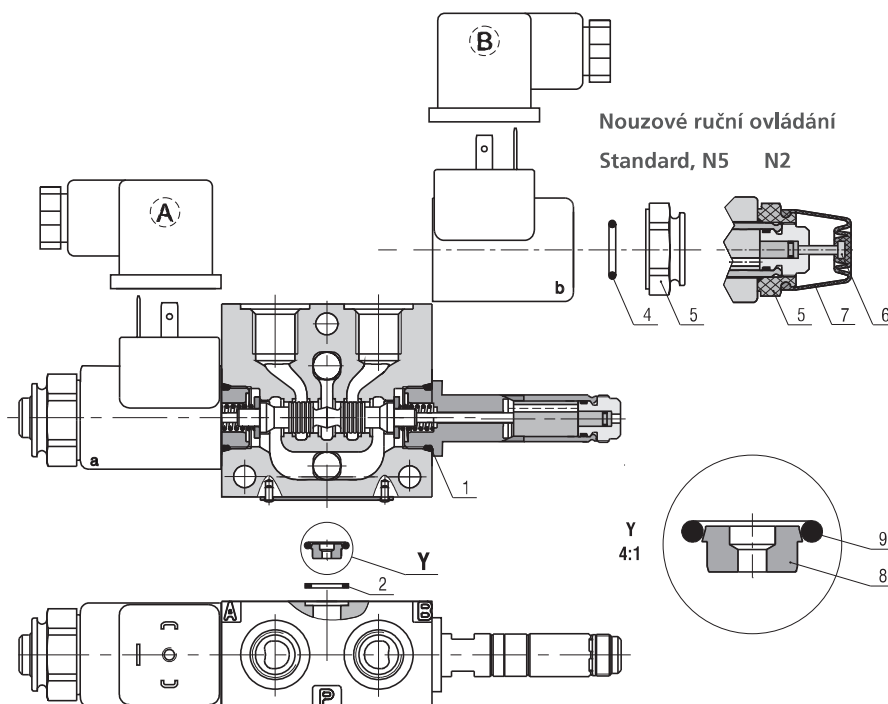
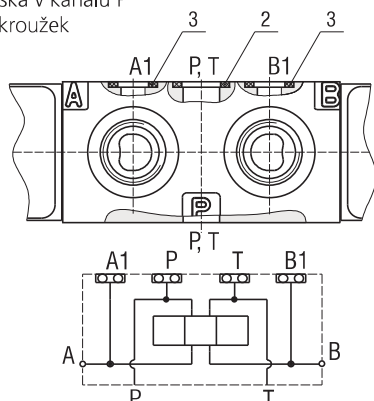


1 Rozváděče a sedlové ventily

 Výrobek (katalogový list) **RPEK1-03 (4027)**
Jmenovitá světlost 03

- 1 - O-kroužek
- 2 - Square ring (NBR), O-kroužek (FPM)
- 3 - Square ring (NBR), O-kroužek (FPM)
- 4 - O-kroužek
- 5 - upevňovací matice
- 6 - ovládací čep
- 7 - pryžová krytka
- 8 - tryska v kanálu P
- 9 - O-kroužek

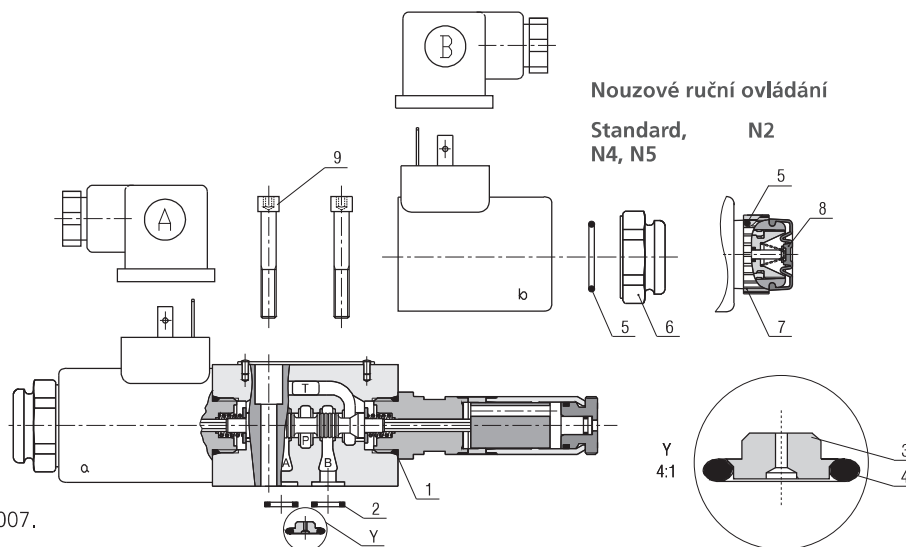

 Cívka elektromagnetu viz katalogový list C_8007.
 Elektrické zapojení viz katalogový list K_8008.

Pozice	RPEK1-03*										
1+2+3	Sada těsnění	Poz.	O-kroužek	Ks	Pos.	Kroužek	Ks	Poz.	Kroužek	Ks	Objednací č.
Univerzální sada pro všechny typy	NBR	1	16x2	2	2	Square ring 9,25x1,68	2	3	Square ring 7,65x1,68	2	28839800
	FPM	1	16x2	2	2	O-kroužek 9,25x1,78	2	3	O-kroužek 7,65x1,78	2	28840100
4+5	Sada	Poz.	O-kroužek	Ks	Poz.	Upevňovací matice	Ks				Objednací č.
	Standard, N5, N2	4	13x2	1	5	plastová	1				15691500
	N2	6	Ovládací čep	Ks	7	Pryžová krytka	Ks				Objednací č.
				1			1				29269100
											Objednací č.
8+9	Sada	Poz.	Tryska v P	Ks	Poz.	O-kroužek NBR	Ks				Objednací č.
Tryska v kanálu P s těsněním NBR		8	Ø1,0	1	9	9,25x1,78	1				na vyžádání
			Ø1,5	1							
			Ø2,0	1							
			Ø2,2	1							
			Ø2,5	1							
8+9	Sada	Poz.	Tryska v P	Ks	Poz.	O-kroužek FPM	Ks				Objednací č.
Tryska v kanálu P s těsněním FPM		8	Ø1,0	1	9	9,25x1,78	1				
			Ø1,5	1							
			Ø2,0	1							
			Ø2,2	1							
			Ø2,5	1							

1 Rozváděče a sedlové ventily

 Výrobek (katalogový list) **RPE3-04 (4014)**
Jmenovitá světlost 04

- 1 - O-kroužek
- 2 - Square ring (NBR), O-kroužek (FPM)
- 3 - tryska v kanálu P
- 4 - O-kroužek
- 5 - O-kroužek
- 6 - upevňovací matice
- 7 - upevňovací matice
- 8 - pryžová krytka
- 9 - upevňovací šroub



Cívka elektromagnetu viz katalogový list C_8007.
 Elektrické zapojení viz katalogový list K_8008.

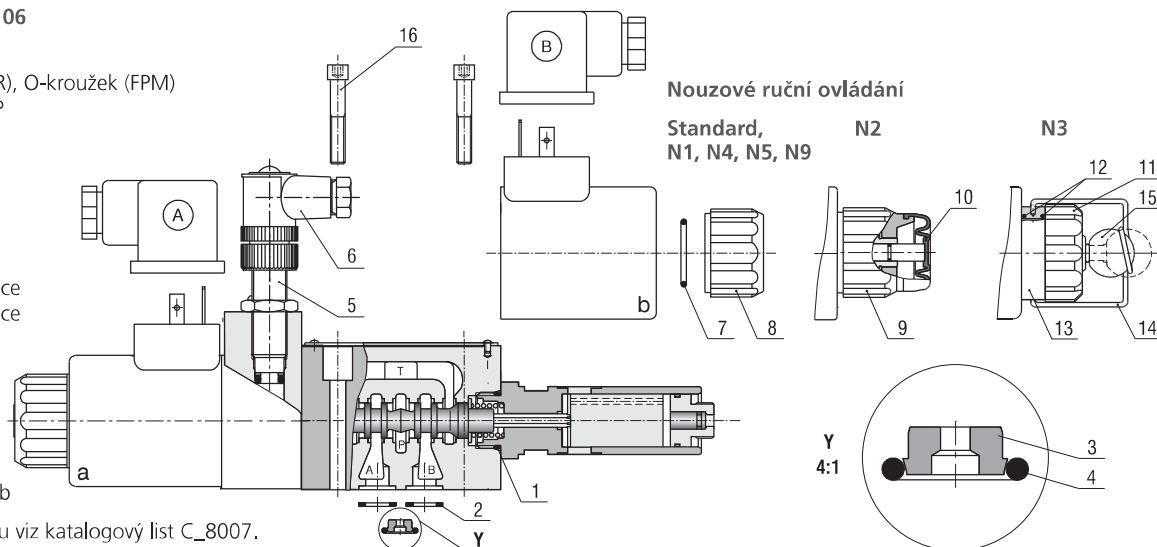
Pozice	RPE3-04										
1+2	Sada těsnění	Poz.	O-kroužek	ks	Poz.	Kroužek	ks	Objednací č.			
	NBR	1	16x2	2	2	Square ring 7,65x1,68	4	15873800			
	FPM		16x2	2		O-kroužek 7,5x1,8	4	15874400			
3+4	Sada	Poz.	Tryska v kanálu P	ks	Poz.	O-kroužek NBR	ks	Objednací č.			
Tryska v kanálu P s těsněním NBR		3	Ø0,8	1	4	7,65x1,78	1	15874000			
			Ø1,0	1				15874100			
			Ø1,2	1				15874200			
			Ø1,5	1				15874300			
			Ø0,7	1				15874900			
3+4	Sada	Poz.	Tryska v kanálu P	ks		O-kroužek FPM	ks	Objednací č.			
Tryska v kanálu P s těsněním FPM		3	Ø0,8	1	4	7,65x1,78	1	na vyžádání			
			Ø1,0	1							
			Ø1,2	1							
			Ø1,5	1							
			Ø0,7	1							
5+6	Sada matice	Poz.	O-kroužek	ks	Poz.	Upevňovací matice	ks	Objednací č.			
		5	18x1,5	1	6	plastová	1	15874500			
5+7+8	Sada matice	Poz.	O-kroužek	ks	Poz.	Upevňovací matice	ks	Poz.	Pryžová krytka	ks	Objednací č.
		5	18x1,5	1	7	plastová	1	8	1	15874800	
9	Sada šroubů				Poz.		ks			Objednací č.	
Upevňovací šrouby pro ocelové desky					9	šroub M5x35	4	svorníky viz katalogový list 0020		15874600	

Všechny rozměry jsou uvedeny v milimetrech [mm].

1 Rozváděče a sedlové ventily

 Výrobek (katalogový list) **RPE3-06 (4010), RPEA3-06 (4029), RPEW4-06 (4035), RPER3-06 (4026)**
Jmenovitá světlost 06

- 1 - O-kroužek
- 2 - Square ring (NBR), O-kroužek (FPM)
- 3 - tryska v kanálu P
- 4 - O-kroužek
- 5 - snímač
- 6 - konektor
snímače polohy
s LED diodou
- 7 - O-kroužek
- 8 - upevňovací matice
- 9 - upevňovací matice
- 10 - pryžová krytka
- 11 - matice
- 12 - O-kroužek
- 13 - kroužek
- 14 - fixační prvek
- 15 - kulička
- 16 - upevňovací šroub



Cívka elektromagnetu viz katalogový list C_8007.

Elektrické zapojení viz katalogový list K_8008.

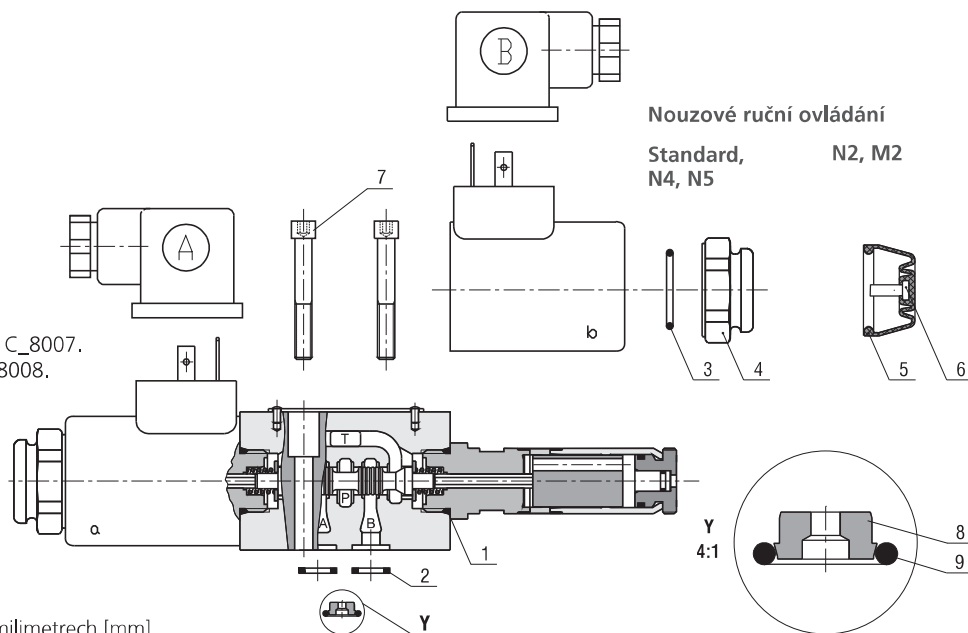
Pozice	RPE3-06, RPEA3-06, RPEW4-06, RPER3-06												
1+2	Sada těsnění	Poz.	O-kroužek	ks	Poz.	Kroužek	ks	Objednací č.					
	NBR	1	17x1,8	2	2	Square ring 9,25x1,68	4	15845200					
	FPM		17,17x1,78	2		O-kroužek 9,25x1,78	4	15845400					
Pozice	RPE3-06, RPEA3-06, RPEW4-06												
3+4	Sada	Poz.	Tryska v kanálu P	ks	Poz.	O-kroužek NBR	ks	Objednací č.					
Tryska v kanálu P s těsněním NBR		3	Ø1,0	1	4	9,25x1,78	1	na vyžádání					
			Ø1,5	1									
			Ø2,0	1									
			Ø2,2	1									
			Ø2,5	1									
3+4	Sada	Poz.	Tryska v kanálu P	ks	Poz.	O-kroužek FPM	ks	Objednací č.					
Tryska v kanálu P s těsněním FPM		3	Ø1,0	1	4	9,25x1,78	1	15845600					
			Ø1,5	1				15845700					
			Ø2,0	1				15845800					
			Ø2,2	1				15846000					
			Ø2,5	1				15845900					
Pozice	RPE3-06												
5	Provedení				Poz.		ks	Max. napětí na vstupu	Objednací č.				
Snímač	S1	snímač se spínacími kontakty (50 bar)			5		1	10...30 V DC	16688500				
	S2	snímač se spínacími kontakty (210 bar)				1	18838900						
	S4	snímač s rozpínacími kontakty (50 bar)				1	20725300						
6					Poz.		ks	Max. napětí na vstupu	Objednací č.				
Konektor	K02	konektor snímače polohy s LED diodou			6		1	10...30 V DC	17364800				
Pozice	RPER3-06												
7+8	Sada matice	Pos	O-kroužek	ks	Poz.	Upevňovací matice	ks	Objednací č.					
	standard	7	22x2	1	8	plastová	1	15844600					
Pozice	RPE3-06, RPEA3-06, RPEW4-06												
7+8	Sada matice	Poz.	O-kroužek	ks	Poz.	Upevňovací matice	ks	Objednací č.					
	Standard, N4, N5, N9	7	22x2	1	8	plastová	1	15844600					
	N1			1	8	plastová	1	15844700					
7+9+10	Sada matice	Poz.	O-kroužek	ks	Poz.	Upevňovací matice	ks	Poz.	Pryžová krytka	ks	Objednací č.		
	N2	7	22x2	1	9	plastová	1	10		1	15844800		
11 - 14	Poz.	Upevňovací matice	ks	Poz.	O-kroužek	ks	Poz.	Kroužek	ks	Poz.	Fixační prvek	ks	Objednací č.
Sada matice	11	plastová	1	12	22x2	2	13	ocelový	1	14	ocelový	1	15844900
15	Poz.	Kulička		ks								Objednací č.	
	15	D16 M6, bakelit		1								20346700	
Pozice	RPE3-06, RPEA3-06, RPEW4-06, RPER3-06												
16	Sada šroubů	Poz.		ks								Objednací č.	
Upevňovací šrouby pro ocelové desky	16	šroub M5x45		4		svorníky viz katalogový list 0020						15845100	

Všechny rozměry jsou uvedeny v milimetrech [mm].

1 Rozváděče a sedlové ventily

 Výrobek (katalogový list) **RPEL1-04 (4037), RPEL1-06 (4056)**
Jmenovitá světlost 04, 06

- 1 - O-kroužek
- 2 - Square ring (NBR), O-kroužek (FPM)
- 3 - O-kroužek
- 4 - upevňovací matice
- 5 - pryžová krytka
- 6 - ovládací čep
- 7 - upevňovací šroub
- 8 - tryska v kanálu P
- 9 - O-kroužek

 Cívka elektromagnetu viz katalogový list C_8007.
 Elektrické zapojení viz katalogový list K_8008.


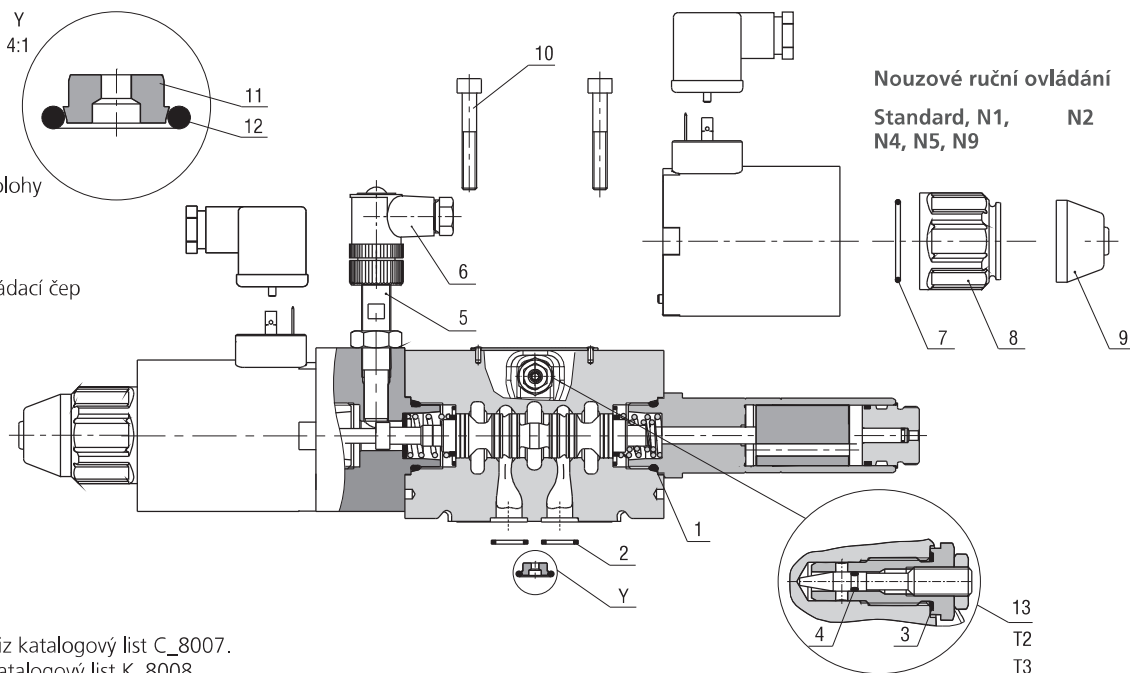
Všechny rozměry jsou uvedeny v milimetrech [mm].

Pozice	RPEL1-04	Poz.	O-kroužek	ks	Poz.	Kroužek	ks	Objednací č.
1+2	Sada těsnění	1	16x2	2	2	Square ring 7,65x1,68	4	15873800
	NBR		16x2	2		O-kroužek 7,5x1,8	4	15874400
3+4	Sada matice	3	O-kroužek	ks	4	Upevňovací matice	ks	Objednací č.
	standard, N5		13x2	1		plastová	1	15691500
5+6	Sada	5	Pryžová krytka	ks	6	Ovládací čep	ks	Objednací č.
	N2		1	1		29269100		
7	Sada šroubů	Poz.	Šroub	ks			Objednací č.	
	Upevňovací šrouby pro ocelové desky	7	šroub M5x35 DIN 912-10.9	4			15874600	
Pozice	RPEL1-06	Poz.	O-kroužek	ks	Poz.	Kroužek	ks	Objednací č.
1+2	Sada těsnění	1	17x1,8	2	2	Square ring 9,25x1,68	4	15845200
	NBR		17,17x1,78	2		O-kroužek 9,25x1,78	4	15845400
3+4	Sada matice	3	O-kroužek	ks	4	Upevňovací matice	ks	Objednací č.
	standard		18x1,5	1		plastová	1	15874500
5+6	Sada	5	Pryžová krytka	ks	6	Ovládací čep	ks	Objednací č.
	M2		1	1		24142800		
7	Sada šroubů	Poz.	Šroub	ks			Objednací č.	
	Upevňovací šrouby pro ocelové desky	7	šroub M5x45	4			15845100	
8+9	Sada	8	Tryska v kanálu P	ks	9	9,25x1,78	1	Objednací č. na vyžádání
Tryska v kanálu P s těsněním NBR			Ø1,0	1				
			Ø1,5	1				
			Ø2,0	1				
			Ø2,2	1				
	Ø2,5	1						
8+9	Sada	8	Tryska v kanálu P	ks	9	9,25x1,78	1	Objednací č. 15845600 15845700 15845800 15846000 15845900
Tryska v kanálu P s těsněním FPM			Ø1,0	1				
			Ø1,5	1				
			Ø2,0	1				
			Ø2,2	1				
	Ø2,5	1						

1 Rozváděče a sedlové ventily

 Výrobek (katalogový list) **RPE4-10 (4039), RPEW4-10 (4044)**
Jmenovitá světlost 10 Y

- 1 - O-kroužek
- 2 - Square ring
- 3 - těsnění
- 4 - těsnění
- 5 - snímač
- 6 - konektor snímače polohy s LED diodou
- 7 - O-kroužek
- 8 - upevňovací matice
- 9 - pryžová krytka + ovládací čep
- 10 - upevňovací šroub
- 11 - tryska v kanálu P
- 12 - O-kroužek
- 13 - Tlumení pohybu šoupátka s těsněním


Nouzové ruční ovládání
 Standard, N1, N2
 N4, N5, N9

 Cívka elektromagnetu viz katalogový list C_8007.
 Elektrické zapojení viz katalogový list K_8008.

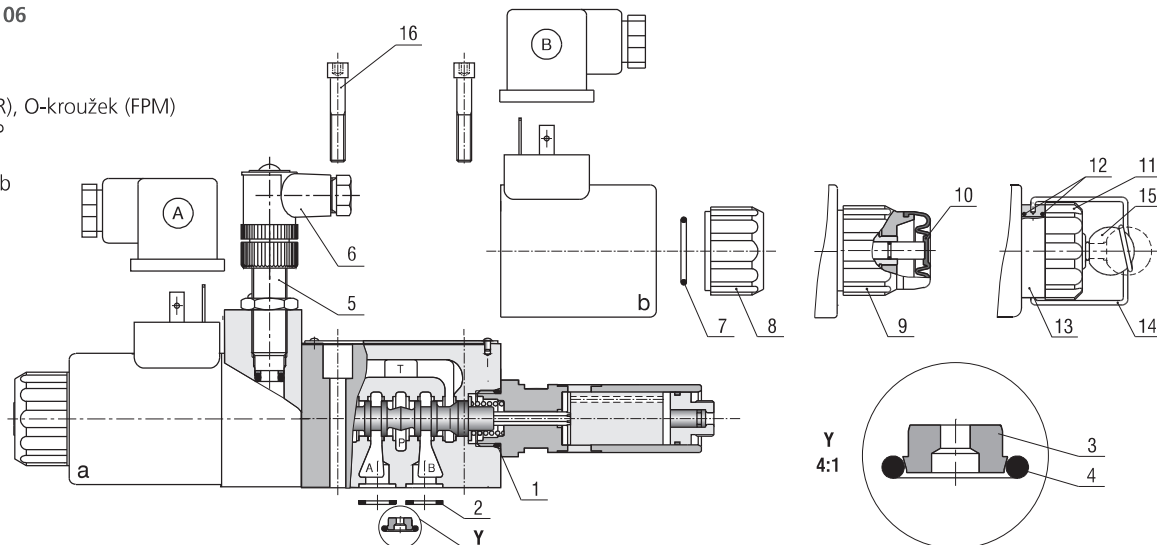
Pozice	RPE4-10, RPEW4-10													
1+2+3+4	Sada těsnění	Poz.	O-kroužek	ks	Poz.	Square ring	ks	Poz.	Těsnění pro T2, T3	ks	Poz.	O-kroužek pro T3	ks	Objednací č.
	NBR	1	23,81x2,62	2	2	12,42x1,68	5	3	10x1	1	4	1,8x1	1	15901000
	FPM		23,47x2,62	2		12,42x1,68	5		10x1	1		1,8x1	1	15901100
Pozice	RPE4-10													
5	Snímač - typ	Poz.							ks	Max. napětí na vstupu				
	S1		snímač se spínacími kontakty (50 bar)						1	10...30 V DC	Objednací č.			
	S2	5	snímač se spínacími kontakty (210 bar)								16688500			
	S4		snímač s rozpínacími kontakty (50 bar)								18838900			
											20725300			
Pozice	RPE4-10, RPEW4-10													
6	Konektor	Poz.							ks	Max. napětí na vstupu				
	K02	6	konektor snímače polohy s LED diodou						1	10...30 V DC	17364800			
7+8	Sada matice	Poz.	O-kroužek	ks	Poz.	Upevňovací matice	ks							
	standard, N1, N2, N4, N5, N9	7	30x2	1	8	plastová	1	Objednací č. 15900800						
9	Sada	Poz.							ks					
	N2	9	Pryžová krytka + ovládací čep						1	Objednací č. 15900900				
10	Sada šroubů	Poz.							ks					
	Upevňovací šrouby pro ocelové desky	16	šroub M6x40	4	svorníky viz katalogový list 0020						Objednací č. 15847700			
11+12	Sada	Poz.	Tryska v P	ks	Poz.	O-kroužek	ks							
	Tryska v kanálu P s těsněním NBR	11	Ø0,5	1	12	12,42x1,78	1	Objednací č.						
			Ø1,2	1				21666000						
			Ø1,5	1				15848400						
			Ø2,0	1				15848700						
			Ø2,5	1				17451200						
			Ø3,5	1				15848500						
	Ø4,0	1	16656400											
	Ø4,0	1	15848600											
11+12	Sada	Poz.	Tryska v P	ks	Poz.	O-kroužek	ks							
	Tryska v kanálu P s těsněním FPM	11	Ø0,5	1	12	12,42x1,78	1	Objednací č.						
			Ø1,2	1				na vyžádání						
			Ø1,5	1										
			Ø2,0	1										
			Ø2,5	1										
			Ø3,5	1										
	Ø4,0	1												
13	Sada	Poz.	Tlumení pohybu šoupátka s těsněním						ks	Objednací č.				
	T2	13	tryska Ø0,6 mm v kanálu T						1	15901200				
	T3		škrtící ventil v T (nastavování tlumení)						1	15901300				

Všechny rozměry jsou uvedeny v milimetrech [mm].

7 Ventily do prostředí s nebezpečím výbuchu (ATEX)

 Výrobek (katalogový list) **RPEX3-06 (4054)**
Jmenovitá světlost 06

- 1, 2 - O-kroužek
- 3 - O-kroužek
- 4 - Square ring (NBR), O-kroužek (FPM)
- 5 - tryska v kanálu P
- 6 - O-kroužek
- 7 - upevňovací šroub



Pozice	RPEX3-06						Objednáací č.	
1	Těsnění	Poz.	O-kroužek	ks			Objednáací č.	
	MVQ (silikon)	1	21,89x2,62	1			33053300	
2	Těsnění	Poz.	O-kroužek	ks			Objednáací č.	
	MVQ (silikon)	2	46x2	1			34950700	
3+4	Sada těsnění	Poz.	O-kroužek	ks	Poz.	Kroužek	ks	Objednáací č.
	NBR	3	17x1,8	2	4	Square ring 9,25x1,68	4	15845200
FPM		17,17x1,78	2	O-kroužek 9,25x1,78		4	15845400	
5+6	Sada	Poz.	Tryska v kanálu P	ks	Poz.	O-kroužek NBR	ks	Objednáací č.
	Tryska v kanálu P s těsněním NBR	5	Ø1,0	1	6	9,25x1,78	1	na vyžádání
			Ø1,5	1				
			Ø2,0	1				
			Ø2,2	1				
			Ø2,5	1				
Sada	Poz.	Tryska v kanálu P	ks	Poz.	O-kroužek FPM	ks	Objednáací č.	
Tryska v kanálu P s těsněním FPM	5	Ø1,0	1	6	9,25x1,78	1	15845600	
		Ø1,5	1				15845700	
		Ø2,0	1				15845800	
		Ø2,2	1				15846000	
		Ø2,5	1				15845900	
7	Sada šroubů	Poz.		ks			Objednáací č.	
Upevňovací šrouby pro ocelové desky			7	šroub M5x45	4	svorníky viz katalogový list 002	15845100	

Všechny rozměry jsou uvedeny v milimetrech [mm].