

SNU2NN/...B2DB


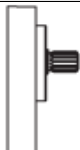
SKUPINA 2

Technické dáta

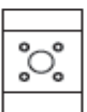
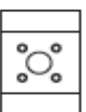
		Veľkosť							
		6,0	8,0	011	014	017	019	022	025
Objem	ccm		8,4	10,8	14,4	16,8	19,2	22,8	25,2
Maximálny tlak	bar		280	280	280	260	230	200	180
Menovitý tlak			250	250	250	230	210	180	160
Maximálne otáčky	min-1		3500	3500	3500	3000	3000	3000	2500
Hmotnosť	kg		2,50	2,70	2,90	3,00	3,10	3,20	3,30

Montážna príruha

Hriadel'

B2		pilot Ø 80 + O-ring + 4 otvory špeciálne gufero	DB		Drážkovaný 9 zubov DIN 5482 B17x14-L14
----	---	--	----	--	---

Porty

B5		15x35xM6	B7		20x40xM6
----	---	----------	----	--	----------

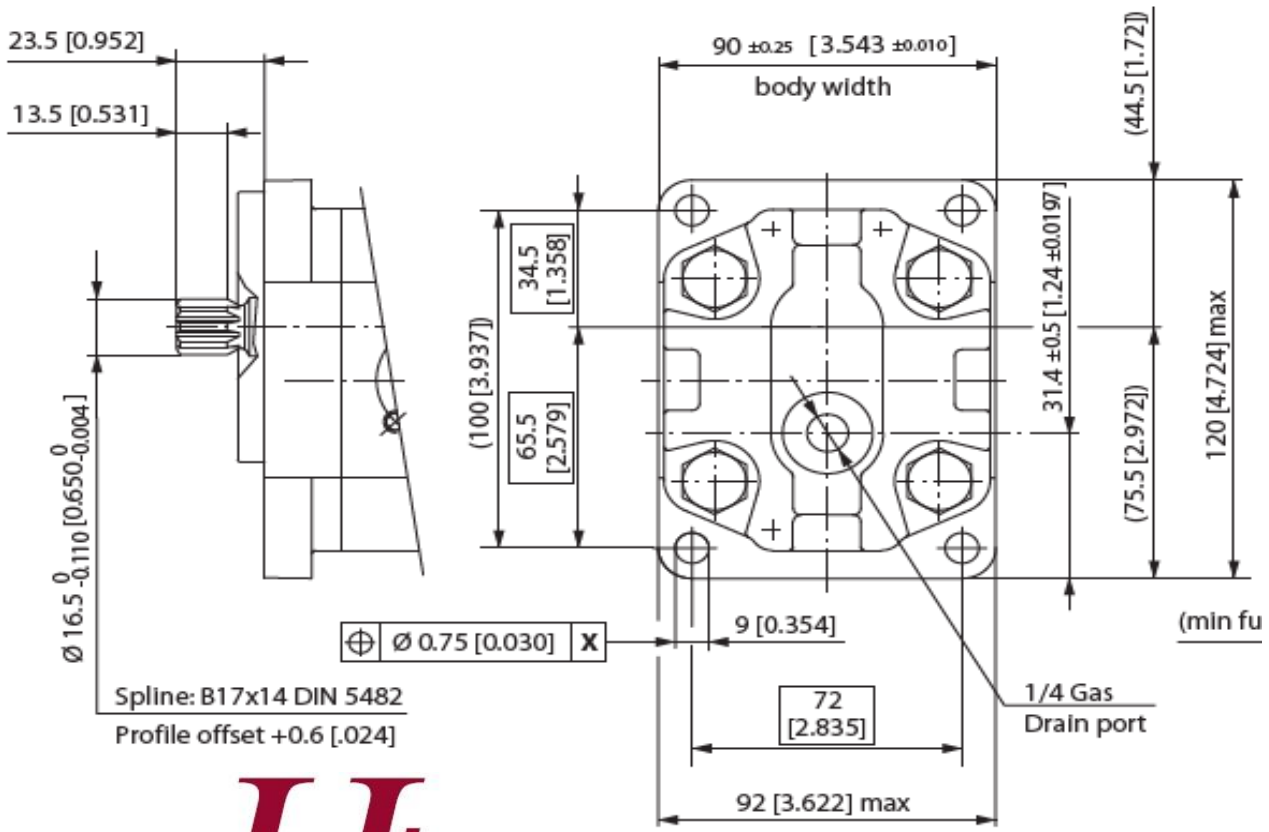
Zadné veko

P1	Štandardné veko pre jednosmerné motory
----	---

Rozmery

	6,0	8,0	011	014	017	019	022	025
A		43,10	47,50	47,50	47,50	47,50	55,00	64,50
B		100,00	104,00	110,00	114,00	118,00	124,00	128,00

02DB



Hireco
TECHNIK