

ukončeno 2017

Technické parametry

- › Tlakový spínač se snímáním tlaku pomocí membrány z nerezové oceli a piezoelektrického snímače
- › Vysoká přesnost měření (0,5 % z rozsahu u TSE1-D)
- › Nastavitelná hystereze spínání a rozspínání kontaktů
- › Kombinace PNP spínaných výstupů a analogového signálu (4... 20 mA)
- › Snadné nastavování spínačů pomocí vestavěných tlačítek
- › Zobrazování údajů na digitálním displeji (TSE1-D)
- › Robustní provedení odolné proti rázům a vibracím
- › Maximální frekvence spínání až 100 Hz
- › Otočné pouzdro spínače v rozsahu 320 °
- › Mikroprocesor se systémem vlastní kontroly a zobrazováním chybových hlášení
- › Certifikace cULus

Popis funkce

Elektronický tlakový spínač TSE1-N se nastavuje po zapojení do hydraulického obvodu metodou učení. Po dosažení požadovaného tlaku je hodnota tlaku uložena do paměti mikroprocesoru stisknutím tlačítek na tělese snímače. Díky malým rozměrům je vhodný také pro mobilní aplikace. Spínač je dodáván ve dvou základních verzích:

- s jedním spínaným výstupem a nastavitelnou hysterezí
- se dvěma nastavitelnými výstupy a hysterezí cca 15 %

Elektronický tlakový spínač TSE1-D s digitálním displejem je plně programovatelný pomocí třech tlačítek i mimo hydraulický obvod. Desetibitový procesor umožňuje spínání s frekvencí až 100 Hz a časový posun sepnutí. Analogový výstup lze nastavit v rozsahu 25 % až 100 %.

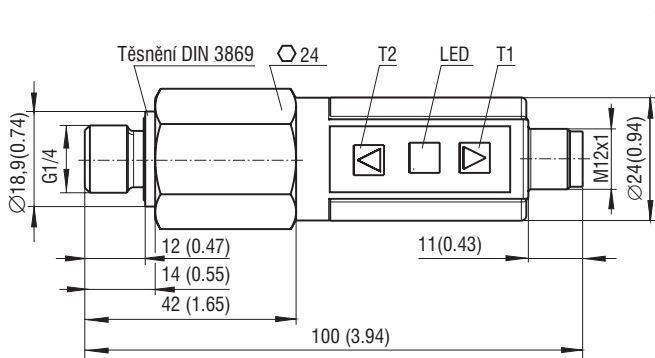
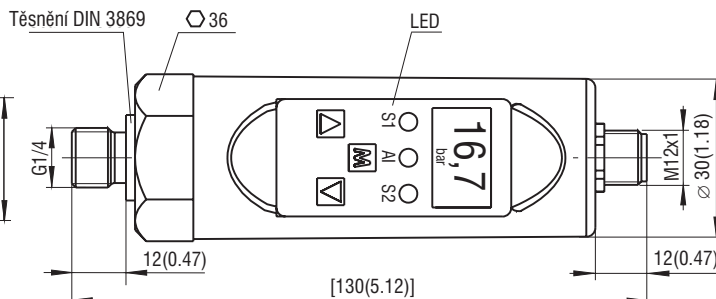
Spínač je dodáván ve dvou základních verzích:

- s jedním spínaným výstupem s nastavitelnou hysterezí a analogovým výstupem s nastavitelným rozsahem měření
- se dvěma nastavitelnými výstupy a nastavitelnou hysterezí

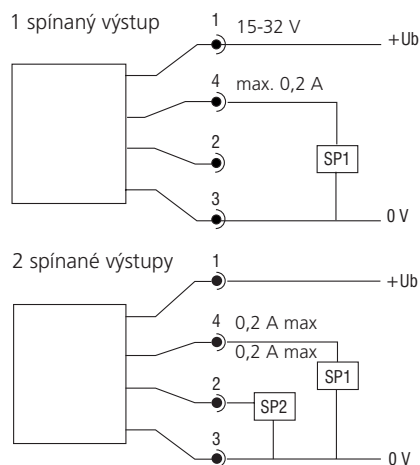
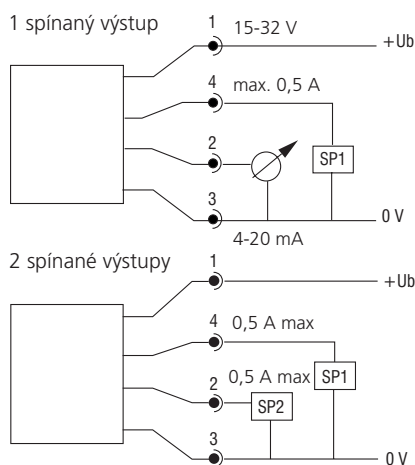
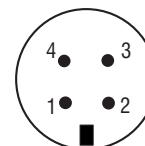
Technická data

		TSE1-N	TSE1-D
Snímací prvek		piezorezistivní křemíkový snímač	
Připojovací závit (vnější)		G1/4	
Rozsah měření	bar (PSI)	0... 100 (0... 1500) / 0... 400 (0... 6000)	
Tlaková pevnost	bar (PSI)	150 (2200) / 600 (8700)	
Chyba linearit při 25 °C (77 °F)	%	± 5	± 0,5
Opakovatelnost měření z celkového rozsahu	%	± 1	± 0,1
Rozsah provozní teploty kapaliny	°C (°F)	-25... +100 (-13... +212)	
Rozsah teploty okolí	°C (°F)	-10... +70 (+14... +158)	
Rozsah teplotní kompenzace	°C (°F)	-10... +70 (+14... +158)	
Skladovací teplota	°C (°F)	-30... +80 (-22... +176)	
Vliv teploty	%	± 0,2 z celkového rozsahu / 10K	
Hmotnost	kg (lbs)	0,15 (0,33)	0,2 (0,44)
Materiál	smáčené dílce	nerezová ocel, pasivováno, Al ₂ O ₃	
	těleso	PA 6.6	hliník
	těsnění	Viton (FPM fluoroelastomer)	
Vibrační a rázové zkoušky	vibrace: rázy:	10 g / 20... 2000 Hz 100 g/11 ms	
Certifikace cULus			soubor č. E42816
Elektrické údaje			
Elektrické zapojení		4-pólový konektor, M12x1	
Napájecí napětí	V DC	15... 32, s ochranou proti přepólování (SELV, PELV)	
Spotřebováváný proud (bez zátěže)	mA	cca 50	
Nastavovací prvky		2 tlačítka	3 tlačítka
Elektrické krytí podle EN 60529**		IP65 (pouze pro vnitřní použití)	
Tranzistorový spínaný výstup (PNP)			
Nastavitelný rozsah hodnot a hystereze	%	0... 100	0... 125
Spínací frekvence	Hz	100	
Spínaný proud na výstupu	mA	200 (s ochranou proti zkratu)	400 (s ochranou proti zkratu)
A/D převodník		TSE1-D	
Rozlišení		10 bitů (1,024 kroku na měřicí rozsah)	
Frekvence snímání	1/s	200 (pro nejvyšší hodnotu paměti)	
Analogový výstup			
Proudový výstup	mA	4... 20	
Max. zatěžovací odpor	Ω	R _i = (U _b - 12V) / 20 mA R _i = 600 Ω při 24 V DC	
Vliv zátěže		0,3 % / 100 Ω	
Perioda snímání	ms	5	
Napěťový výstup	V DC	0... 10	
Jmenovitý proud na výstupu (s ochranou proti zkratu)	mA	max. 10	
Rozsah nastavení hodnot	%	25... 100	
Tranzistorový spínací výstup (y) PNP		spínací / vypínací	
Spínací funkce		standardní / režim okna	
Digitální displej		3-číslicový, 7-segmentový LED displej, výška znaku 10 mm (0,39 in), červená barva	
Rozsah zobrazení na displeji		-1 až 999	
Max. frekvence zobrazování hodnot	1/s	20	
Časové zpoždění (nastavitelné)	s	0,0... 9,9	
Zobrazení stavu		zelená LED dioda (diody)	
Zobrazení chyby		oranžová LED dioda (alarm)	

**Uvedený stupeň krytí IP je platný pouze v případě správně připevněného konektoru.

Rozměry v milimetrech (in.)
TSE1-N

TSE1-D


Přednostní provedení / příslušenství	Objednávací číslo	
1 spínaný výstup s nastavitelnou hysterezí	27878300	TSE1-N-1-400
2 spínané výstupy s 15% hysterezí	27940400	TSE1-N-2-400
1 spínaný výstup a 1 analogový výstup 4 ... 20 mA	27878600	TSE1-D-1-400
2 spínané výstupy	27878500	TSE1-D-2-400
Nástavec se závitem G1/4 umožňující natočení tlakového spínače do vhodné polohy	27885100	
Konektorová nástrčka M12x1, 4-pólová, úhlová	27940900	
Konektorová nástrčka M12x1, 4-pólová, přímá	27940800	

Schéma elektrického zapojení
TSE1-N

TSE1-D

4-pólový konektor M12x1


- 1 - hnědá
- 2 - bílá
- 3 - modrá
- 4 - černá

Objednávací klíč
